



IBT 32-33 Batidora planetaria de 30 l, tapa de seguridad de acero inoxidable, con motor de 3 velocidades (68-136-201 rpm). Sistema planetario sin aceite. Equipado con gancho en espiral, paleta, batidor.

IBT 32-VE Batidora planetaria de 30 l, tapa de seguridad de acero inoxidable, con variación electrónica de velocidad (21-201 rpm). Sistema planetario sin aceite. Equipado con gancho en espiral, paleta, batidor.

Especificación

Modelo de suelo, apto para todas las operaciones de amasado, mezclado y batido. Cuerpo pintado con pintura electrostática resistente a la corrosión u opción de acero inoxidable AISI 304. Equipado con cuenco de acero inoxidable AISI 304 de 30 l de capacidad. Potente motor asíncrono con variación electrónica de velocidad. Sistema planetario protegido por agua. Protector de cubeta de acero inoxidable. Panel de control impermeable con temporizador de 60 minutos. El dispositivo de posición de la taza permite que la batidora se encienda solo cuando la taza y la tapa de seguridad están colocadas correctamente juntas.

Accesorios Incluidos

- 1 Caldero 30 l
- 1 Gancho Espiral 30 l
- 1 Paleta 30 l
- 1 Batidor 30 l

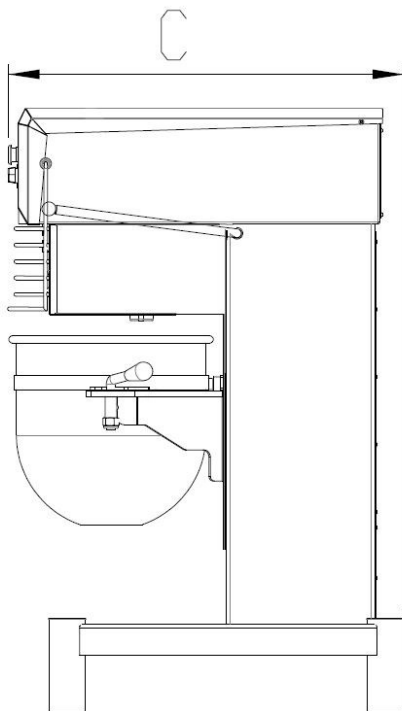
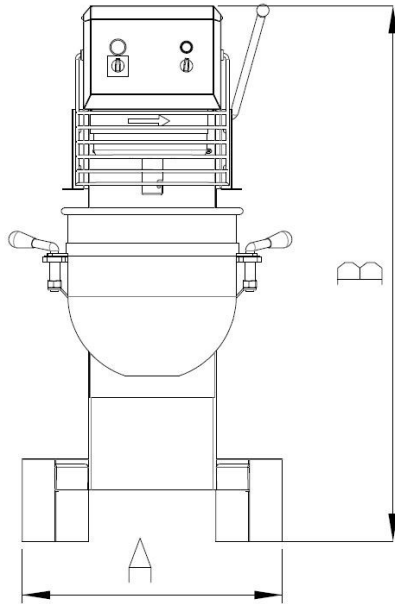


Características Principales

- Los mezcladores planetarios de la serie IBT proporcionan una mezcla muy intensa, rápida, homogénea y sin puntos muertos. Batidora profesional que proporciona todas las funciones básicas de la batidora; amasado de todo tipo de pastas, mezcla de productos semilíquidos, emulsiones y salsas diversas
- Los accesorios Dirmak están diseñados para un uso prolongado en condiciones de trabajo pesado. La batidora está equipada con gancho en espiral, paleta, batidor de varillas y bol para mezclar de 30 l.
- Panel de control de botones a prueba de agua con temporizador
- Variador de velocidad electrónico o de 3 velocidades
- Capacidad máxima (Harina, con 60% de hidratación) 7,5 kg apta para 100-300 comidas por servicio.
- La cubierta de seguridad del cable permite agregar productos durante el trabajo, lo que garantiza la seguridad del operador.
- Subida y bajada de la cubeta controlada por palanca con bloqueo automático de la cubeta en posición elevada.
- El dispositivo de seguridad detendrá automáticamente la máquina cuando se abra la cubierta
- La protección del recipiente de acero inoxidable evita el funcionamiento cuando la parte delantera de la protección está fuera de posición
- Cubrir el alambre de acero inoxidable limita la harina y las partículas de polvo peligrosas cuando se usa en la preparación de panadería y pastelería.

Construcción

- Cuerpo pintado con pintura electrostática resistente a la corrosión o opción de acero inoxidable AISI304
- Caldero de acero inoxidable AISI 304- capacidad de 30 L.
- Motor asíncrono con alto par de arranque.
- Sistema planetario protegido contra el agua (controles eléctrico IP54, máquina general IP32)
- Tensión : 0,5-0,7-0,9 kW para IBT 32-33
1,5 kW para IBT 32-VE
- Movimiento planetario basado en un sistema planetario sin aceite impulsado por correa



Eléctrico

Voltaje de suministro :

IBT 32-33 380-415 V/3P/50-60hZ

IBT 32-VE 200-220 V/1P/50-60hZ

Potencia eléctrica máxima :

IBT 32-33 0,5-0,7-0,9 kW

IBT 32-VE 1,5 kW

Capacidad

Rendimiento (hasta) : 7,5 Kg / Ciclo

Capacidad : 30 litros

Información Clave

Anchura (A) : 580 mm

Altura (B) : 1210 mm

Profundidad (C) : 750 mm

Peso de traslado : 185 Kg

Masa : 7,5 Kg con Gancho Espiral

Clara de Huevo : 60 piezas con Batidor

