



**IBT 42-33** Batidora planetaria de 40 L, tapa de seguridad de acero inoxidable, con motor de 3 velocidades (65-130-195 rpm). Sistema planetario sin aceite. Equipado con un gancho en espiral, paleta,

**IBT 42-VE** Batidora planetaria de 40 L, tapa de seguridad de acero inoxidable, con variación electrónica de velocidad (20-195 rpm). Sistema planetario sin aceite. Equipado con el gancho en espiral, paleta,

## Especificación

Modelo de suelo, apto para todas las operaciones de amasado, mezclado y batido. Cuerpo pintado con pintura electrostática resistente a la corrosión o opción acero inoxidable AISI 304. Equipado con cuenco de acero inoxidable AISI 304 de 40 l de capacidad. Potente motor asíncrono con variador de velocidad electrónico. Sistema planetario protegido por agua. Protector de cubeta de acero inoxidable. Panel de control de botones a prueba de agua con temporizador de 60 minutos. El dispositivo de posición de la taza permite que la batidora se encienda solo cuando la taza y la tapa de seguridad están colocadas correctamente juntas.

## Accesorios Incluidos

- 1 Caldero 40 L
- 1 Gancho espiral 40 L
- 1 Paleta mezcladora 40 L

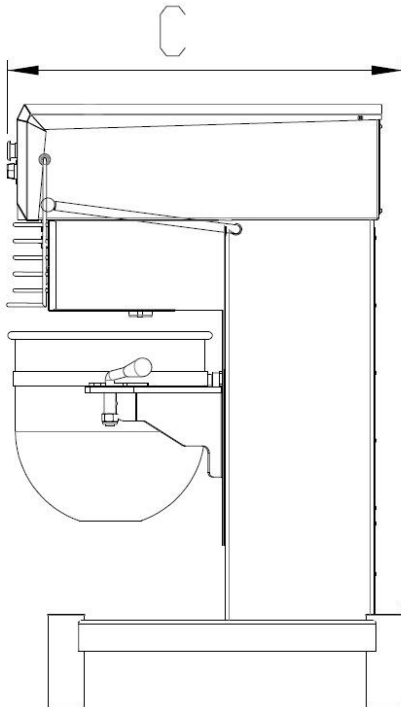
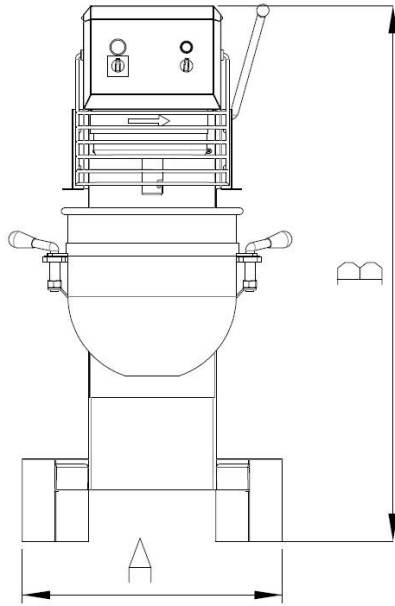


## Características Principales

- Los mezcladores planetarios de la serie IBT proporcionan una mezcla muy intensa, rápida, homogénea y sin puntos muertos. Batidora profesional que proporciona todas las funciones básicas de la batidora; amasado de todo tipo de pastas, productos semilíquidos, emulsiones y salsas diversas.
- Los accesorios Dirmak están diseñados para un uso prolongado en condiciones de trabajo pesado. La batidora esta equipada con un gancho en espiral, una paleta, un batidor y caldeo de 40 L.
- Botones de Panel de Control Impermeable y con temporizador.
- 3 variador de velocidad o electrónico .
- Capacidad máxima (Harina, con %60 hidratación) 10 kg, apto para 130-400 comidas por servicio.
- La cubierta de seguridad de acero inoxidable permite agregar productos durante el trabajo, lo que garantiza la seguridad del operador.
- Subida y bajada del caldero controlada por palanca con bloqueo automático del caldero en posición elevada.
- El dispositivo de seguridad detendrá automáticamente la maquina cuando se baje el recipiente.
- La protección del caldero de acero inoxidable evita el funcionamiento cuando la parte delantera de la protección esta fuera de posición.
- Cubrir el alambre de acero inoxidable, limita la harina y las partículas de polvo inseguras cuando se usa panadería y preparación de pasteles.

## Construcción

- Cuerpo pintado con pintura electrostática resistente a la corrosión o opción de acero inoxidable AISI 304
- AISI 304 Caldero de acero inoxidable —40 L capacidad.
- Motor asíncrono con alto par de arranque.
- Sistema planetario protegido contra el agua (IP54 controles eléctricos, IP 32 maquina en general)
- Poder : 1,0-1,5-1,85 kW para IBT 42-33  
3,0 kW para IBT 42-VE
- Movimiento planetario basado en un sistema planetario sin aceite accionado por correa.



## Eléctrico

Voltaje de suministro :

IBT 42-33 380-415 V/3P/50-60hZ

IBT 42-VE 200-220 V/1P/50-60hZ

Potencia eléctrica máxima :

IBT 42-33 1,0-1,5-1,85 kW

IBT 42-VE 3,0 kW

## Capacidad

Rendimiento (hasta) : 10 Kg / Ciclos

Capacidad : 40 litros

## Información Clave

Anchura (A) : 620 mm

Altura (B) : 1280 mm

Profundidad (C) : 900 mm

Peso de traslado : 250 Kg

Masa : 10 Kg con Gancho Espiral

Clara de Huevo : 80 piezas con Batidor

