



PET 125

Pétrin de type fourche 125 l, bras de fourche spécialement conçu, fonctionnement silencieux pour toutes sortes de pâte. Le système de pétrissage à longue durée de vie est constitué d'une vis sans fin et d'un engrenage à l'intérieur d'un puissant réducteur. Cuve, couvercle et bras de fourche en acier inoxydable équipés.

Pet 125-32

Pétrin de type fourche 125 l, bras de fourche spécialement conçu, fonctionnement silencieux pour toutes sortes de pâte. Le système de pétrissage à longue durée de vie est constitué d'une vis sans fin et d'un engrenage à l'intérieur d'un puissant réducteur. Cuve, couvercle et bras de fourche en acier inoxydable équipés. Deux vitesses.

Specifi-

Les pétrins à fourche Dirmak Machine Pet Séries peuvent pétrir la pâte la plus dure avec un système de réduction spécialement conçu. Les pétrins de la série Pet ont tous les équipements de protection tels que l'arrêt d'urgence, le couvercle de protection.

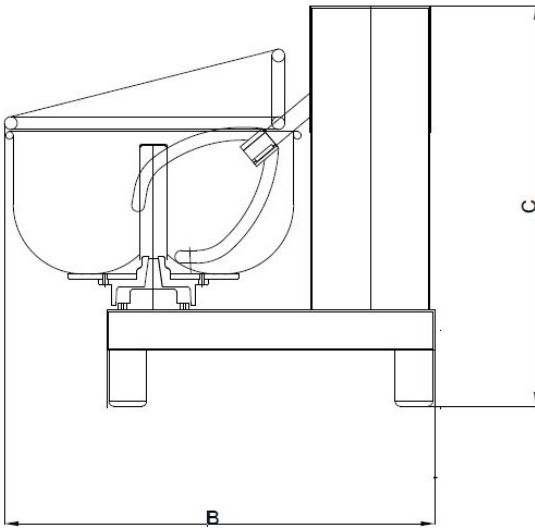
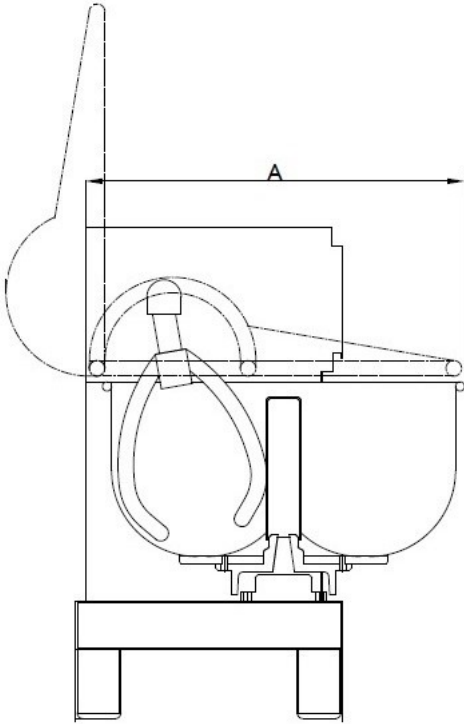


Caractéristiques Principales

- Les pétrisseurs à fourche de la série Pet sont fabriqués pour répondre au mieux à vos besoins
- Pétrissage homogène et de haute qualité
- Système de réduction avec vis sans fin et engrenage
- Deux vitesses moteur pour PET 125-32
- Automatic / Manuel Operation pour PET 125-32
- Deux minuteire pour PET 125-32
- Panneau de commande résistant à l'eau avec minuterie.
- L'arrêt du bol
- Fonctionnement silencieux
- Capacité maximale (farine, avec 60% d'hydratation) 75 kg pour la pâte à pain.
- Entretien facile et nettoyage facile
- Lorsque le couvercle est ouvert, le capteur de sécurité arrête automatiquement la machine
- Couvercle en acier inoxydable
- Bras de fourche en acier inoxydable pour tous les types de pâte
- Le bol est placé de manière à prendre la pâte facilement
- Pause de vitesse du bol

Construction

- Corps peint avec une peinture électrostatique résistante à la corrosion.
- Bol en acier inoxydable AISI 304 - 125 l capacité.
- Moteur asynchrone puissant.
- Approuvé CE
- Puissance : 1,5 kW pour PET 125
1,5-2,5 kW pour PET 125-32



Électrique

Tension :

PET 125 380-415 V/3P/50-60Hz

PET 125-32 380-415 V/3P/50-60Hz

Puissance Electrique Max . :

PET 125 1,5 kW

PET 125-32 1,5-2,5 kW

Capacité

Farine : 50 Kg / Cycle

Pâte : 75 Kg / Cycle

Viande : 84 Kg / Cycle

Capacité : 125 liters

Diamètre du bol 750 mm

Information Clé

Profondeur (A) : 1210 mm

Largeur (B) : 880 mm

Hauteur (C) : 1220 mm

Poids d'Expédition : 240 Kg

