



PET 70 Pétrin de type fourche 70 l, bras de fourche spécialement conçu, fonctionnement silencieux pour toutes sortes de pâte. Le système de pétrissage à longue durée de vie est constitué d'une vis sans fin et d'un engrenage à l'intérieur d'un puissant réducteur. Cuve, couvercle et bras de fourche en acier inoxydable équipés.

Pet 70-32 Pétrin de type fourche 70 l, bras de fourche spécialement conçu, fonctionnement silencieux pour toutes sortes de pâte. Le système de pétrissage à longue durée de vie est constitué d'une vis sans fin et d'un engrenage à l'intérieur d'un puissant réducteur. Cuve, couvercle et bras de fourche en acier inoxydable équipés. Deux vitesses.

Spécification

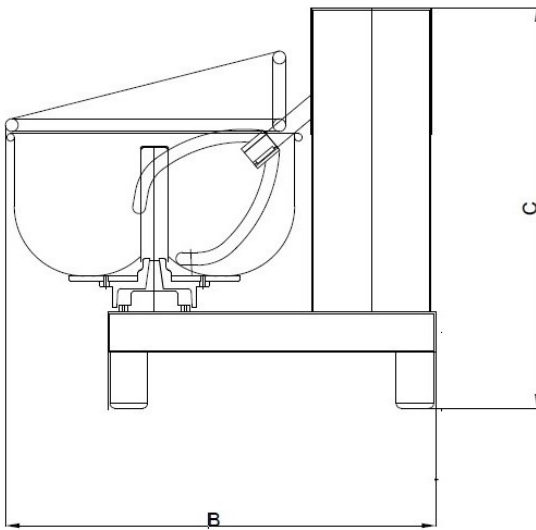
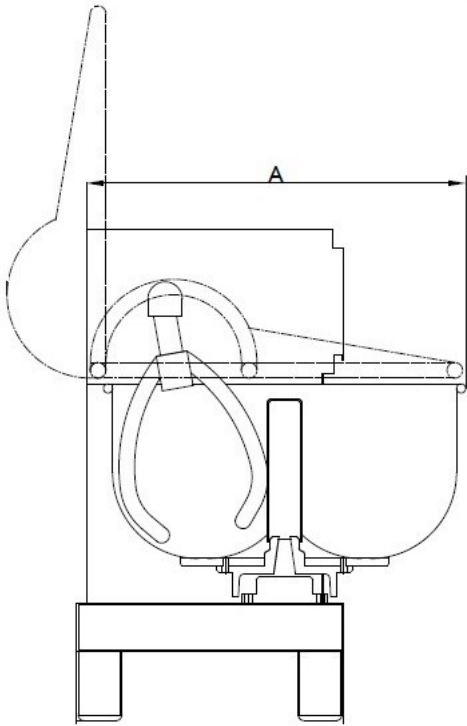
Les pétrins à fourche Dirmak Machine Pet Séries peuvent pétrir la pâte la plus dure avec un système de réduction spécialement conçu. Les pétrins de la série Pet ont tous les équipements de protection tels que l'arrêt d'urgence, le couvercle de protection.

Caractéristiques Principales

- Les pétrisseurs à fourche de la série Pet sont fabriqués pour répondre au mieux à vos besoins
- Pétrissage homogène et de haute qualité
- Système de réduction avec vis sans fin et engrenage
- Le panneau de commande de minuterie résistant à l'eau.
- Fonctionnement silencieux
- La capacité maximale (farine, avec 60% d'hydratation) pour le PET 70 est de 40 kg,
- Bol amovible pour un entretien et un nettoyage faciles
- Lorsque le couvercle est ouvert, le capteur de sécurité arrête automatiquement la machine.
- Couvercle en acier inoxydable
- Bras de fourche en acier inoxydable pour tous les types de pâte
- Le bol est placé de manière à prendre la pâte facilement

Construction

- Body painted with corrosion resistant electrostatic paint.
- AISI 304 Stainless steel bowl—70 l capacity.
- Asynchronous motor with high start-up torque.
- Fully CE approved
- Power : 1,1 kW for PET 70
1,1-2,2 kW for PET 70-32



Électrique

Tension :

PET 70 380-415 V/3P/50-60Hz

PET 70-32 380-415 V/3P/50-60Hz

Puissance Electrique Max :

PET 70 1,1 kW

PET 70-32 1,1-2,2 kW

Capacité

Farine : 25 Kg / Cycle

Pâte : 40 Kg / Cycle

Viande : 47 Kg / Cycle

Capacité : 70 liters

Diamètre du bol : 600 mm

Information Clé

Profondeur (A) : 1040 mm

Largeur (B) : 760 mm

Hauteur (C) : 1050 mm

Poids d'Expédition : 200 Kg

